

## SCA 22

## Piattaforma aerea articolata



ALTEZZA MASSIMA	WORKING HEIGHT	HAUTEUR DE TRAVAIL	ARBEITSHÖHE	22 M
SBRACCIO MASSIMO	WORKING OUTREACH	DEPORT MAXI	MAXIMALE REICHWEITE	11,50 M / 120 KG 9,00 M / 220 KG
PORTATA MASSIMA	SWL	CHARGE EN NACELLE	TRAGFAHIGKEIT	220 KG
PIAZZAMENTO	JACKING WIDTH	PLACEMENT	STUTZEN BREITE	3200 MM
ROTAZIONE TORRETTA	TURRET ROTATION	ROTATION DE LA TOURELLE	SCHWENKBEREIT	360°+40°
ROTAZIONE CESTA	CAGE ROTATION	ROTATION DE LA NACELLE	DREHBEREICH	55°+55°
DIMENSIONI I CESTA	CAGE DIMENSIONS	DIMENSION MAXI NACELLE	ARBEITSKORBABMESSUNGEN	1400x700x1100 MM
ALLESTIMENTO MINIMO SU	GVW	PTAC	GESAMTGEWICHT	3,5 TON

- COMANDI PER ACCENSIONE E SPEGNIMENTO MOTORE IN CESTA E A TERRA, COMANDI STABILIZZATORI A TERRA
- MANOVRE DI EMERGENZA DA TERRA E POMPA A MANO
- VALVOLE DI BLOCCO STABILIZZATORI, INTERBLOCCO TRA STABILIZZATORI E BRACCIO.
- ANTI-COLLISIONE CABINA E CONTADRE
- PIANALE ANTISCIVOLO, SCALETTA D'ACCESSO IN CESTA, PARAFANGHI RUOTE POSTERIORI.
- STRUTTURA IN ACCIAIO LAMINATO A FREDDO A GRANA FINE ULTRA RESISTENTE.
- STABILIZZAZIONE MANUALE O AUTOMATICA TIPO: A+A O HE+HE
- COMANDI ELETTROIDRAULICI MOBA
- DISPOSITIVO CONTROLLO E LIMITAZIONE SBRACCIO
- COMANDI ELETTROIDRAULICI MOBA CON POSSIBILITÀ DI PIU' MANOVRE CONTEMPORANEE

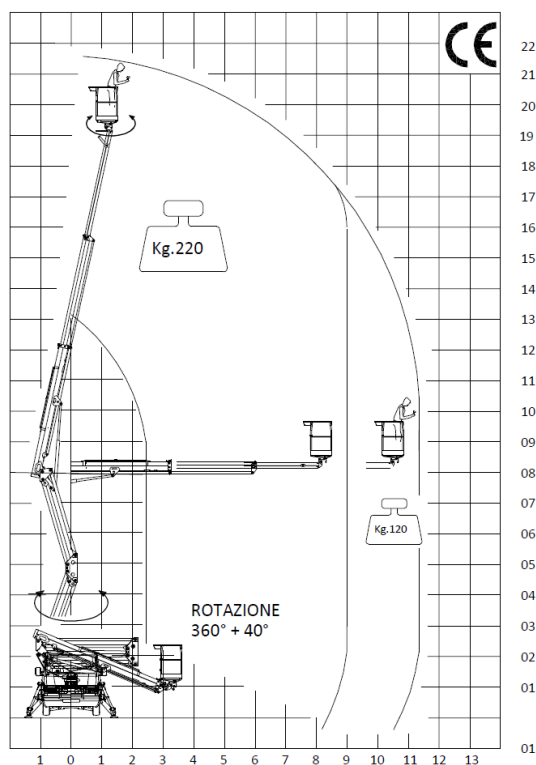
SAFI S.r.l.

Sede legale: Via San Rocco, 8 - 31041 Cornuda (TV) - Italy / Sede operativa: Via L. Da Vinci, 3 - 35048 Stanghella (PD) - Italy

Tel.: +39 0425 95792 - Fax: +39 0425 958602 [commerciale@safiaerialplatforms.com](mailto:commerciale@safiaerialplatforms.com) [www.safiaerialplatforms.com](http://www.safiaerialplatforms.com)

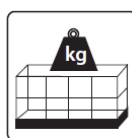
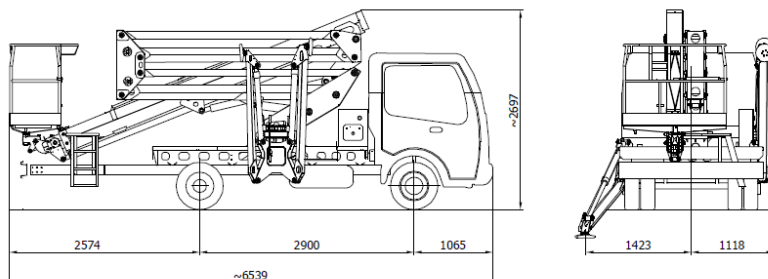
# SAFI AERIAL PLATFORMS

## DIAGRAMMA DI LAVORO



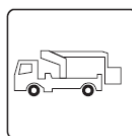
## ALLESTIMENTO SU NISSAN CASTAR

35.12 PASSO 2900 MM



PORTATA MASSIMA IN CESTA:

**220 KG**



PTT

**3500 KG**



ALLESTIMENTO SU MERCEDES SPRINTER



STABILIZZAZIONE AUTOMATICA DA TERRA E CESTA

SAFI S.r.l.

Sede legale: Via San Rocco, 8 - 31041 Cornuda (TV) - Italy / Sede operativa: Via L. Da Vinci, 3 - 35048 Stanghella (PD) - Italy

Tel.: +39 0425 95792 - Fax: +39 0425 958602 [commerciale@safiaerialplatforms.com](mailto:commerciale@safiaerialplatforms.com) [www.safiaerialplatforms.com](http://www.safiaerialplatforms.com)